



МОНГОЛ УЛСЫН
БАТЛАН ХАМГААЛАХЫН САЙДЫН
ТУШААЛ

2023 оны 08 сарын 21 өдөр

Дугаар А/266.

Улаанбаатар хот

Бэлгэ тэмдгийн загвар, хэрэглэх журам
батлах тухай

Монгол Улсын Засгийн газрын тухай хуулийн 24 дүгээр зүйлийн 2 дахь хэсэг, Монгол Улсын батлан хамгаалах тухай хуулийн 15 дугаар зүйлийн 15.3.14 дэх заалт, Засгийн газрын 2021 оны 226 дугаар тогтоолоор батлагдсан “Тамга, тэмдэг, баталгааны тэмдэг, хэвлэмэл хуудас хийлгэх, хэрэглэх журам”-ын 5.2 дахь хэсгийг тус тус үндэслэн ТУШААХ нь:

1. Батлан хамгаалах яамны харьяа “Зэв улсын төсөвт үйлдвэрийн газрын бэлгэ тэмдгийн загвар”-ыг нэгдүгээр, “Зэв улсын төсөвт үйлдвэрийн газрын бэлгэ тэмдгийг хэрэглэх журам”-ыг хоёрдугаар хавсралтаар тус тус баталсугай.

2. Улсын төсөвт үйлдвэрийн газрын бэлгэ тэмдгийн загварыг Оюуны өмчийн газарт бүртгүүлж, Зохиогчийн эрхийн гэрчилгээ авахыг “Зэв” улсын төсөвт үйлдвэрийн газар (Б.Эрдэнэбат)-т үүрэг болгосугай.

3. Бэлгэ тэмдгийг хэрэглэх журмыг үйлдвэрийн үйл ажиллагаандаа мөрдөж ажиллахыг “Зэв” улсын төсөвт үйлдвэрийн газар (Б.Эрдэнэбат)-т даалгасугай.

4. Тушаалын хэрэгжилтэд хяналт тавьж ажиллахыг яамны Хяналт-шинжилгээ, үнэлгээ, дотоод аудитын газар (хурандаа Н.Пүрэвдорж)-т хариуцуулсугай.

САЙД



Г.САЙХАНБАЯР

1323100450

Батлан хамгаалахын сайдын 2023 оны
08 дугаар сарын 21-ны өдрийн
А/266 дугаар тушаалын нэгдүгээр хавсралт

ЗЭВ УЛСЫН ТӨСӨВТ ҮЙЛДВЭРИЙН ГАЗРЫН БЭЛГЭ ТЭМДГИЙН ЗАГВАР

1. Үйлдвэрийн газрын бэлгэ тэмдгийг тодорхойлоход энэхүү загварыг мөрдөнө.
2. Үйлдвэрийн газрын бэлгэ тэмдэг нь дараах загвартай байна. Үүнд:



2.1. “Зэв” үйлдвэрийн газрын бэлгэ тэмдэг нь алтан шаргал өнгөтэй, дугуй хэлбэртэй бамбай, түүний дотор талд сумны байрны талаас харуулсан бянтат бууны гол төмрийн дүрс, бянтны гол хэсэгт хөндлөн байдлаар бичсэн “Зэв” гэсэн бичиглэлийг дүрсүүдээр илэрхийлсэн үндсэн 3 хэсгээс бүрдэнэ.

2.2. Буудлагын зэвсгийн баруун тийш эргэсэн 5 ширхэг бянттай гол төмрөөр тус үйлдвэр нь сум, галт хэрэглэл, буудлагын зэвсэг тэдгээрийн эд ангийн үйлдвэрлэл, шинэчлэлт, сэргээн сайжруулалтыг тасралтгүй хөгжүүлэхийг илэрхийлнэ. Гол төмрийн бянтны хоорондын зай хар хөх өнгөтэй, бянт нь цагаан өнгөтэй байна.

2.3. “Зэв” гэсэн дүрсээр илэрхийлсэн бичиглэлийг сумны хошууг харуулсан зууван хэлбэртэй гаргасан нь нэг талаас үйлдвэрийн нэрийг, нөгөө талаас буудлагын зэвсгийн сум, тэдгээрийн эд ангийн үйлдвэрлэлийг явуулах үйл ажиллагааг илэрхийлнэ. “Зэв” гэсэн дүрсэн бичиглэл алтан шар өнгөтэй, гадна талаараа хөхөвтөр өнгөөр контур татсан байна.

2.4. Бамбай нь шар өнгийн дэвсгэр бүхий дугуй хэлбэртэй байх ба улс орныг батлан хамгаалах утгыг илэрхийлнэ. Бамбайны гадна хүрээн дээр үйлдвэрийн газрын өмчийн харьяаллыг заасан “УЛСЫН ТӨСӨВТ ҮЙЛДВЭР”, “STATE-OWNED ENTERPRISE” гэсэн нэрийг монгол, англиар илэрхийлсэн хөх өнгийн бичиглэл байна.

2.5. Бичиглэл хоорондын зайнд алтан шаргал өнгөтэй 8 ширхэг таван хошуу дүрсийг дөрөв дөрвөөр байрлуулна. Энэ нь батлан хамгаалах салбарын бүтээгдэхүүний үйлдвэрлэл өсөн нэмэгдэхийг билэгшээнэ.

3. Үйлдвэрийн газрын бэлгэ тэмдгийн үндсэн өнгө ба хэмжээг зурагт үзүүлсэн байдал.

Бэлгэ тэмдгийн үндсэн өнгө



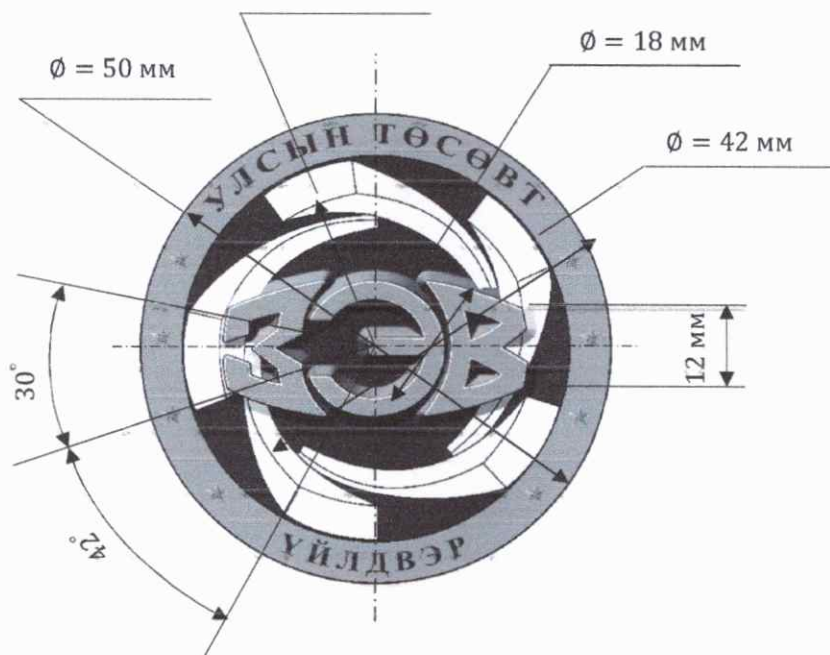
Хэвлэмэл хуудсан дээрх бэлгэ тэмдгийн өнгө



Бэлгэ тэмдгийн англи хэлтэй хувилбар



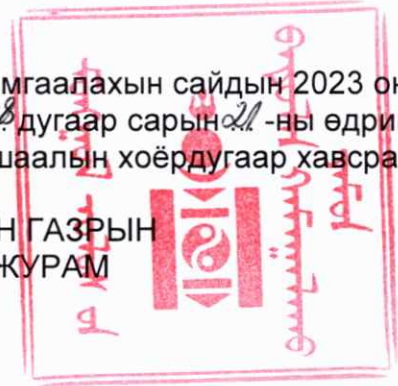
Үйлдвэрийн бэлгэ тэмдгийн үндсэн хэмжээ



Батлан хамгаалахын сайдын 2023 оны
08 дугаар сарын 21-ны өдрийн
0266 дугаар тушаалын хоёрдугаар хавсралт

ЗЭВ УЛСЫН ТӨСӨВТ ҮЙЛДВЭРИЙН ГАЗРЫН БЭЛГЭ ТЭМДГИЙГ ХЭРЭГЛЭХ ЖУРАМ

Нэг. Нийтлэг үндэслэл



1.1. Энэхүү журмын зорилго нь Зэвсэг, галт хэрэглэл үйлдвэрлэх “Зэв” улсын төсөвт үйлдвэрийн газар (цаашид “үйлдвэрийн газар” гэх)-ын бэлгэ тэмдгийг дүрслэх, хэрэглэхтэй холбоотой харилцааг зохицуулахад оршино.

1.2. Бэлгэ тэмдэг нь үйлдвэрийн газрын чиг үүрэг, сүр хүчийг илэрхийлнэ.

Хоёр. Үйлдвэрийн газрын бэлгэ тэмдгийг дүрслэх

2.1. Үйлдвэрийн газрын бэлгэ тэмдгийг зураглал, оёдол, хатгамал, хэвлэмэл хэлбэрээр дүрсэлж болно.

2.2. Бэлгэ тэмдгийг дүрслэхдээ түүний хэмжээнээс үл хамааран баталсан эх загварын хэмжээ болон тодорхойлолтод заасан өнгийг чанд баримтална.

Гурав. Үйлдвэрийн газрын бэлгэ тэмдгийг хэрэглэх

3.1. Бэлгэ тэмдгийг монгол, англи хэл дээр хэвлэж ашиглана.

3.2. Үйлдвэрийн газрын бэлгэ тэмдгийг хэвлэмэл хуудас, урилга, мэндчилгээ, танилцуулга, ном, гарын авлага, зурагт хуудас, нэрийн хуудас, энгэрийн болон дурсгалын тэмдэг, үнэмлэх, цахим хуудас, үйлдвэрийн үйл ажиллагааны талаарх мэдээ, мэдээлэл бүхий материал, нийтлэл, тайлан, эмхэтгэл, судалгааны материал болон бусад бэлэг дурсгалын зүйлд хэвлэж хэрэглэнэ.

3.3. “Цэргийн албыг зохион байгуулах заавар”-ын 2.16-д заасны дагуу бэлгэ тэмдгийг хэрэглэнэ.

3.4. Үйлдвэрийн газрын техник, тоног төхөөрөмж, тээврийн хэрэгсэл дээр бэлгэ тэмдгийг хэрэглэж болно.

3.5. Алба хаагчийн ёслолын хувцас, албаны китель, хээрийн хувцас (тусгай зориулалтын)-нд үйлдвэрийн газрын бэлгэ тэмдгийн утга санааг тусган хэрэглэж болно.

Дөрөв. Бусад

4.1. Бэлгэ тэмдгийг өөр зорилгоор хэрэглэх, дуурайлган үйлдэх, гутаан доромжлох, эх загварыг санаатайгаар гуйвуулан өөрчлөх, дүрслэхийг хориглоно.

4.2. Энэхүү журмыг зөрчсөн тохиолдолд холбогдох хууль тогтоомжийн дагуу хариуцлага хүлээлгэнэ.

---oOo---